

IS 345

DALI-2 Input Device - rond - en saillie
 EAN 4007841 057299
 Réf. 057299



Infrarot-Sensor 360°



Max. 20 x 4 m



IP54



2 - 1000 Lux



Idéal 2,5 - 5 m



Energie sparen

5 years



CE

Herstellergarantie steinel-
 professional.de/garantie

Description du fonctionnement

Une grande portée ! Détecteur de mouvement infrarouge IS 345 pour l'intérieur et l'extérieur, idéal pour les couloirs, les entrées et les salles fonctionnelles, hauteur de montage jusqu'à 5 m, zone de détection de 12 x 6 m (radiale) et de 23 x 6 m (tangentielle). Il existe en version saillie ou encastrée ronde ou carrée. DALI-2 Input Device permet aux détecteurs de transmettre les données de détection relevées aux systèmes de gestion de l'éclairage (e.g. LiveLink) de niveau supérieur.

Caractéristiques techniques

Dimensions (Ø x H)	126 x 78 mm	Hauteur de montage	2,5 – 5 m
Avec détecteur de mouvement	Oui	Hauteur de montage max.	5,00 m
Garantie du fabricant	5 ans	Hauteur de montage optimale	2,8 m
Réglages via	Bus	Angle de détection	Couloir, 360 °
Avec télécommande	Non	Angle d'ouverture	45 °
Variante	DALI-2 Input Device - rond - en saillie	Protection au ras du mur	Oui
UC1, Code EAN	4007841057299	Possibilité de neutraliser la détection par segments	Oui
Modèle	Détecteur de mouvement	Cadrage électronique	Non
Emplacement	Extérieur, Intérieur	Cadrage mécanique	Non
Emplacement, pièce	couloir / allée, parking couvert / garage souterrain, extérieur, Intérieur	Portée radiale	12 x 6 m (72 m ²)
Coloris	blanc	Portée tangentielle	23 x 6 m (138 m ²)
Couleur, RAL	9003	Zones de commutation	280 zones de commutation
Support mural d'angle inclus	Non	Réglage crépusculaire	2 – 1000 lx
Lieu d'installation	plafond	Fonction balisage	Non
Montage	En saillie, Plafond	Fonction balisage temps	1-30 min, toute la nuit
Indice de protection	IP54	Éclairage principal réglable	Non

IS 345

DALI-2 Input Device - rond - en saillie
 EAN 4007841 057299
 Réf. 057299



Caractéristiques techniques

Température ambiante	-20 – 50 °C
Matériau	Matière plastique
Alimentation électrique	12 – 22,5 V / 50 – 60 Hz
Tension d'alimentation détails	Bus DALI
Nombre de participants Dali	3
Steuerausgang, Dali	Adressable/Esclave
Avec couplage au bus	Oui
Technologie, détecteurs	infrarouge passif, Détecteur de lumière

Réglage du seuil de déclenchement Teach (apprentissage)	Non
Réglage de l'éclairage permanent	Non
Mise en réseau possible	Oui
Type de la mise en réseau	Maître/esclave
Mise en réseau via	Bus DALI
Max. Consommation de courant selon IEC 62386-101	24 mA
Consommation de courant typique pour une tension d'entrée de 16V	5 mA
Charge max. Consommation de courant à une tension d'entrée de 10V en fonctionnement normal	7 mA

Accessoires

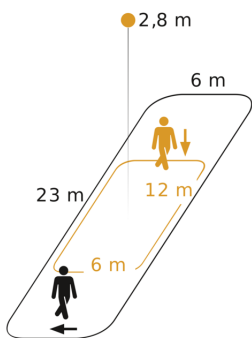
EAN 4007841 009151	Télécommande Smart Remote
EAN 4007841 056735	Panneau noir pour détecteur IR

IS 345

DALI-2 Input Device - rond - en saillie
EAN 4007841 057299
Réf. 057299



Zone de détection



Hauteur d'installation: 2,50 m - 5,00 m
Orange: sens de passage radial
Noir: sens de passage tangentiel

Dessin dimensionnel

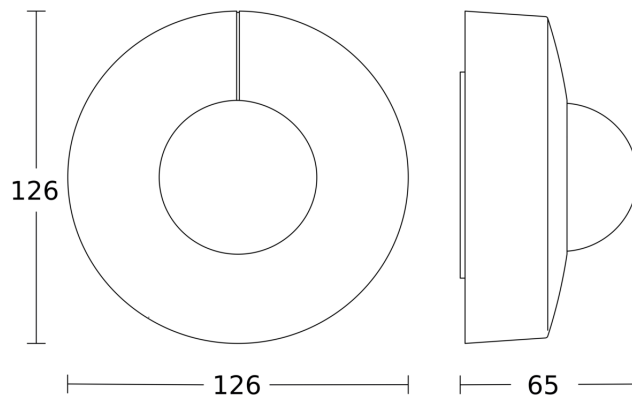


Schéma du circuit

